

# **MINISTÈRE DE LA JUSTICE DIRECTION DE L'ADMINISTRATION PÉNITENTIAIRE**

\*\*\*\*\*

## **CONCOURS EXTERNE ET INTERNE POUR LE RECRUTEMENT DE TECHNICIENS DE L'ADMINISTRATION PÉNITENTIAIRE SESSION 2023**

### **SPÉCIALITÉS LIÉES AUX MÉTIERS DE LA MÉCANIQUE, DE LA CONCEPTION ET DE LA GESTION DE PRODUCTION INDUSTRIELLE ET/OU LOGISTIQUE**

**Durée de l'épreuve : 3 heures – Coefficient : 4**

L'épreuve écrite d'admissibilité commune aux deux concours consiste en l'étude de cas ou d'un dossier technique permettant d'apprécier les qualités de réflexion et le sens de l'organisation du candidat.

Cette épreuve comporte l'analyse d'une situation nécessitant un traitement ou une opération technique ainsi que la rédaction d'un compte rendu ou d'un rapport d'intervention présentant les solutions adaptées au cas soumis (telles que gestion prévisionnelle de travaux, organisation d'une production ou d'un chantier).

Cette épreuve peut faire appel à des notions élémentaires du code des marchés publics, des règles sur la maîtrise d'ouvrage publique et des dispositions relatives à l'hygiène et la sécurité au travail.

Les problèmes posés peuvent se présenter sous la forme de questionnaire à choix multiples, fiches techniques, tableaux, grilles, diagrammes, plans, schémas ou croquis à analyser, à remplir, à compléter ou tout autre mode d'interrogation du même type.

**Sujet noté sur 20 points comportant 9 pages (5 pages de sujet + 4 pages d'annexes).**

**Le candidat ne doit pas répondre sur le sujet.**

**Chaque réponse doit être reportée sur votre copie en rappelant le numéro de la question.**

**L'usage de documents autres que ceux fournis dans ce sujet, matériel informatique ou smartphone ne son pas autorisés. Seule la calculatrice non programmable est autorisée.**

## **ANNEXES**

Document 1 – Caisson sous bureau (1 page)

Document 2 – Nomenclature et gamme de montage d'un caisson sous bureau (1 page)

Document 3 – Caisson sous bureau (1 page)

Document 4 – Calendrier 2ème semestre 2023 (1 page)

## **PREMIÈRE PARTIE**

### **QUESTIONS COMMUNES (5 points)**

- 1) Donner la définition du "FIFO".
- 2) Citer 3 fluides pouvant actionner le mouvement d'un vérin.
- 3) En mécanique classique, quelle est l'unité qui représente la force ?
- 4) Donner la densité de l'acier.
- 5) Quel est le principe de la méthode "Kanban" ?

## **DEUXIÈME PARTIE**

### **ÉTUDE DE CAS (15 points)**

Le sujet est organisé en 2 parties consacrées à des exercices ayant pour dominante:

- le pilotage de la production
- le pilotage du transport

L'entreprise travaille 11 mois par an et les semaines sont généralement de 5 jours ouvrés de 6 heures dont 5,5 heures effectivement travaillées.

#### **Partie 1: Étude production**

Afin de faciliter sa gestion, l'entreprise a décidé de passer une commande annuelle de 768 caissons.

Type d'ouvrage : Caisson sous Bureau.

- 1) Calculez la surface de bois nécessaire pour la commande annuelle des caissons sous bureau ?
- 2) En considérant que les repères 1 et 2 seront débités dans une plaque de format 3050 x 2050 mm (épaisseur de la lame de coupe 3 mm). Déterminer le nombre de plaque nécessaire au débit des repères 1 et 2 pour la globalité de la commande. Justifiez si besoin.
- 3) Effectuer un croquis de calepinage et calculer le pourcentage de chute par plaque (ne pas considérer l'épaisseur de la lame dans le calcul du % de chute).
- 4) Déterminer le temps de montage d'un caisson sous bureau.
- 5) Calculer le temps de montage total pour une palette.
- 6) Déterminer le poids d'une palette de 8 caissons sous bureau.

#### **Partie 2: Étude transport**

La mission est d'optimiser le chargement du camion et prévoir les dates d'enlèvement de la marchandise en fonction des délais imposés par le client.

Un contrat est signé avec un prestataire de transport, les spécificités du camion mises à disposition sont les suivantes :

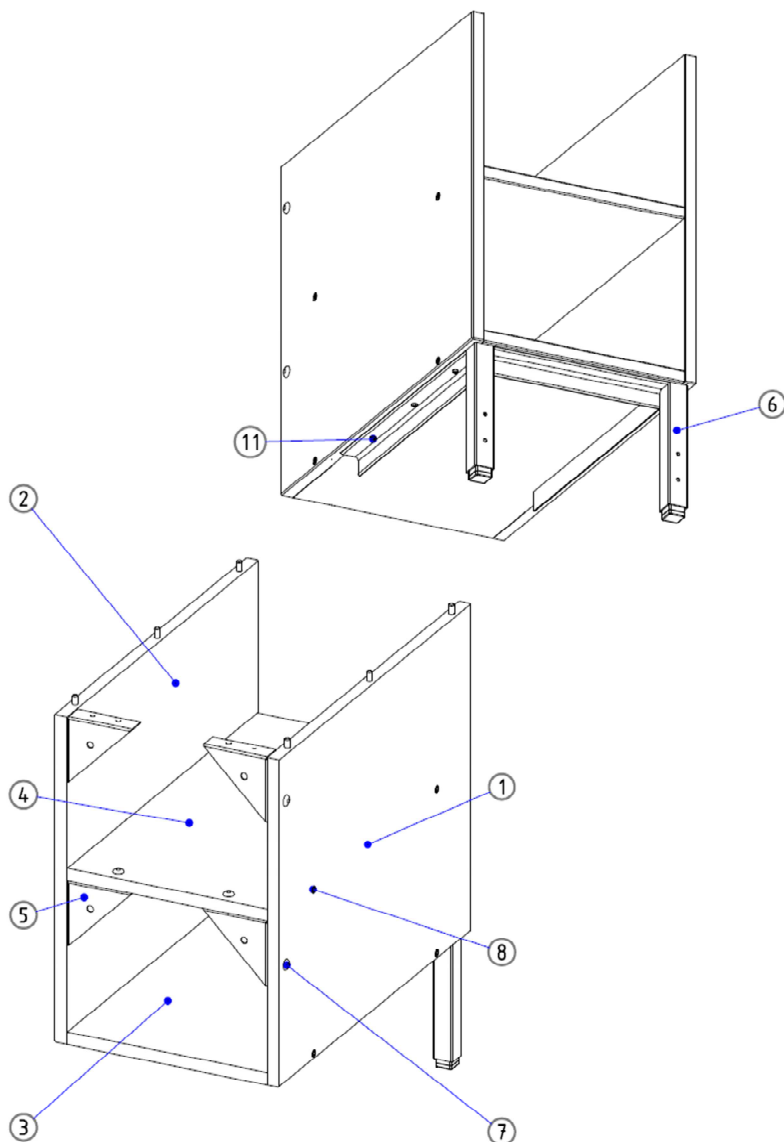
Remorque : Long 13,62 - Larg 2,40 – Haut 2,70 Poids : 7250kg maxi  
La charge utile par palette ne doit pas dépasser 1500kg.

- 7) Proposer une matrice de chargement satisfaisant aux contraintes.
- 8) Préciser le nombre de camions nécessaires et justifiez.
- 9) Calculer le poids total d'un chargement suivant votre proposition.

L'intégralité des caissons doit être livrée sur le chantier le vendredi 24 Novembre 2023. Quatre opérateurs seront dédiés au montage des caissons.

10) Quand devra débuter le lancement de la fabrication afin de respecter l'échéance de livraison chez le client (sans prendre en compte les délais d'acheminement)? Justifiez votre réponse.

# Document 1



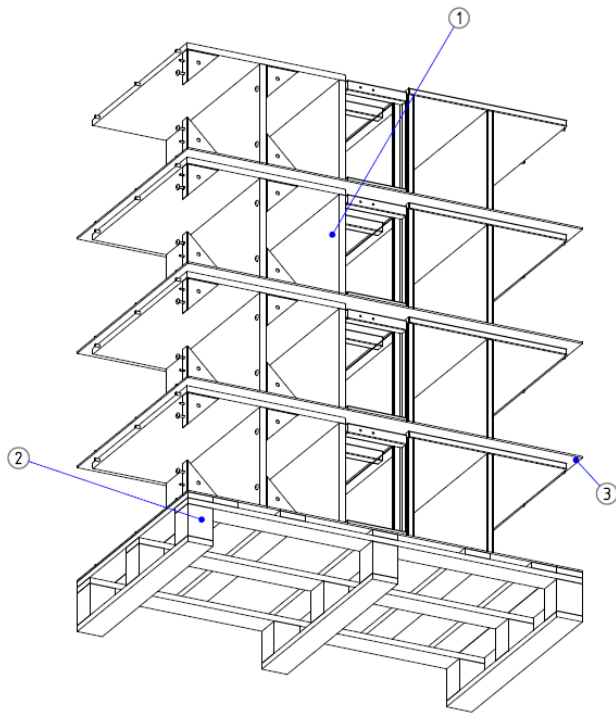
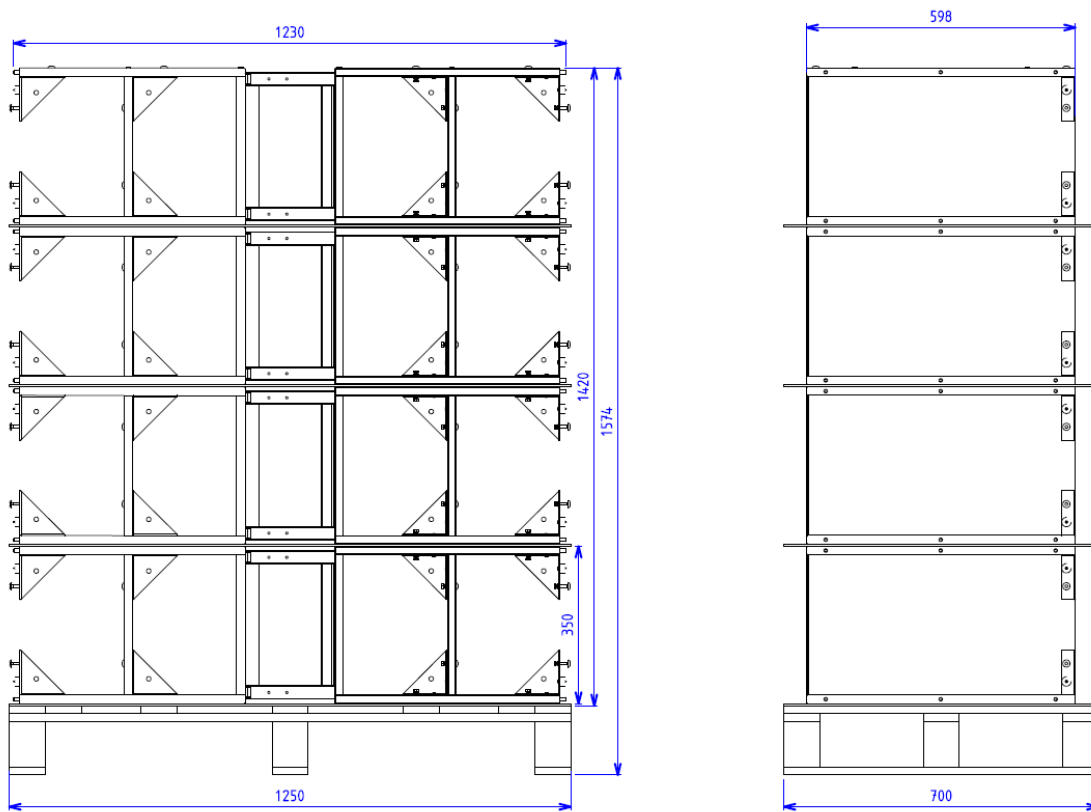
12	8	ECROU	INOX	11	10	9
11	14	VIS 2x19	ZING	19	8	8
10	8	RONDELLE	ZING	18	18	1
9	6	TOURILLON	HETRE	-	-	-
8	5	VIS 7x50	ZING	50	10	10
7	8	BOULON	INOX	34	16	16
6	1	PIETEMENT	ACIER	290	290	30
5	4	EQUERRE ANGLE	ACIER	140	70	30
4	1	ETAGERE	MELAMINE	590	310	17
3	1	DESSOUS	MELAMINE	590	310	17
2	1	COTE DROIT	MELAMINE	595	500	17
1	1	COTE GAUCHE	MELAMINE	595	500	17
<b>REPERE</b>	<b>NOMBRE</b>	<b>DESIGNATION</b>	<b>MATIERE</b>	<b>LONGUEUR</b>	<b>LARGEUR</b>	<b>EPAISSEUR</b>

## Document 2

### Nomenclature et Gamme de Montage d'un Caisson sous Bureau

- Préparation Palette : 4 min/ 8 Meubles
  - Prendre une palette 1250 x 700 et fixer planche avec 9 vis
  - A l'aide du gabarit de perçage, effectuer les 8 trous pour le passage du cerclage
  - Placer intercalaire carton pour protéger les meubles
  
- Pose Equerre: 18 min/ Meubles
  - Prendre panneau côté gauche
  - Emboîter les tourillons sur les champs du panneau
  - Positionner les deux équerres et fixer vis
  - Prendre panneau côté droit
  - Emboîter les tourillons sur les champs du panneau
  - Positionner les deux équerres et fixer vis
  
- Assemblage Panneaux: 13 min/ Meubles
  - Prendre panneau côté gauche avec équerre
  - Positionner panneau dessous et encliqueter sur tourillon
  - Positionner panneau étagère et encliqueter sur tourillon
  - Prendre panneau côté droit avec équerre
  - Visser les boulons avec rondelles côté droit
  - Retourner et visser le côté gauche
  - Positionner les deux équerres et fixer vis
  
- Fixation Piètement: 9 min/ Meubles
  - Poser le meuble console avec le haut du meuble sur le sol
  - Présenter le gabarit de positionnement pour le piètement
  - Fixer les 9 vis sur le piètement
  - Oter le gabarit
  
- Palettisation 3 min/ Meubles
  - Poser le meuble console sur le flanc
  - Accrocher sachet de visserie sur équerre
  - Mettre mousse de protection
  
- Conditionnement 12 min/ 8 Meubles
  - Scotcher équerre carton de protection
  - Passer deux cerclages sur la longueur
  - Passer deux cerclages sur la largeur
  - Filmer manuellement la palette

# Document 3



<b>3</b>	1	Intercalare	Carton	1200	700	5	-
<b>2</b>	1	Palette	Bois	1250	700	154	23
<b>1</b>	8	Caisson sous Bureau	Bois et Métal	598	350	701	28
<b>REPERE</b>	<b>NOMBRE</b>	<b>DESIGNATION</b>	<b>MATIERE</b>	<b>LONGUEUR</b>	<b>LARGEUR</b>	<b>EPAISSEUR</b>	<b>POIDS unitaire</b>



# 2023

## VACANCES SCOLAIRES

<b>NOËL 2022-2023</b>
<b>HIVER 2023</b>
<b>PRINTEMPS 2023</b>
<b>ÉTÉ 2023</b>
<b>RENTREE 2023</b>
<b>TOUSSAINT 2023</b>
<b>NOËL 2024</b>

ZONE A : Besançon, Bordeaux, Clermont-Ferrand, Dijon, Grenoble, Limoges, Lyon, Poitiers.

du samedi 17 décembre 2022 au mardi 3 janvier 2023
du samedi 4 février au lundi 20 février 2023
du samedi 8 avril au lundi 24 avril 2023
début le samedi 8 juillet 2023
rentrée non communiquée
dates non communiquées
dates non communiquées

ZONE B : Auvergne, Amiens, Lille, Nancy Métro, Nantes, Nice, Normandie, Orléans-Tours, Rennes, Rouen, Strasbourg.

du samedi 17 décembre 2022 au mardi 3 janvier 2023
du samedi 11 février au lundi 27 février 2023
du samedi 15 avril au mardi 2 mai 2023
début le samedi 8 juillet 2023
rentrée non communiquée
dates non communiquées
dates non communiquées

ZONE C : Colmar, Lillebonne, Pau, Toulouse, Versailles.

du samedi 17 décembre 2022 au mardi 3 janvier 2023
du samedi 18 février au lundi 6 mars 2023
du samedi 22 avril au mardi 9 mai 2023
début le samedi 8 juillet 2023
rentrée non communiquée
dates non communiquées
dates non communiquées

IMPRIMÉ SUR PAPIER RECYCLÉ

### BOUCHUT

PAPETERIE



3 592930 020090



Les dates de fin de vacances scolaires sont conformes à l'arrêté ministériel du 07/07/2021. Elles sont données à titre indicatif par l'éditeur sans engager sa responsabilité.

### JUILLET

SAM 01	182-183	S. Thierry
DIM 02	183-183	S. Marinien
LUN 03	184-181	S. Thomas
MAR 04	185-180	S. Florent
MER 05	186-179	S. Antoine
JEU 06	187-178	Se Mariette
VEN 07	188-177	S. Raoul
SAM 08	189-176	S. Thibaut
DIM 09	190-175	Se Amandine
LUN 10	181-174	S. Ulrich
MAR 11	192-173	S. Benoît
MER 12	193-172	S. Olivier
JEU 13	194-171	SS. Henri, Joel
VEN 14	195-170	<b>FÊTE NATIONALE</b>
SAM 15	196-169	S. Donald
DIM 16	197-168	N.-D. du Mt. Carmel
LUN 17	198-167	Se Charlotte
MAR 18	199-166	S. Frédéric
MER 19	200-165	S. Arsène
JEU 20	201-164	Se Marina
VEN 21	202-163	S. Victor
SAM 22	203-162	Se Marie-Mad.
DIM 23	204-161	Se Brigitte
LUN 24	205-160	Se Christine
MAR 25	206-159	S. Jacques
MER 26	207-158	SS. Anne, Joachim
JEU 27	208-157	Se Nathalie
VEN 28	209-156	S. Samson
SAM 29	210-155	Se Marthe
DIM 30	211-154	Se Juliette
LUN 31	212-153	S. Ignace de L.

Les jours diminuent de 0h57

### AOÛT

MAR 01	213-152	S. Alphonse
MER 02	214-151	S. Julien Eymard
JEU 03	215-150	Se Lydie
VEN 04	216-149	S. J.-M. Vianney
SAM 05	217-148	S. Abel
DIM 06	218-147	Transfiguration
LUN 07	219-146	S. Gaetan
MAR 08	220-145	S. Dominique
MER 09	221-144	S. Amour
JEU 10	222-143	S. Laurent
VEN 11	223-142	Se Claire
SAM 12	224-141	Se Clarisse
DIM 13	225-140	S. Hippolyte
LUN 14	226-139	S. Evrard
MAR 15	227-138	<b>ASSOMPTION</b>
MER 16	228-137	S. Armel
JEU 17	229-136	S. Hyacinthe
VEN 18	230-135	Se Helene
SAM 19	231-134	S. Jean-Eudes
DIM 20	232-133	S. Bernard
LUN 21	233-132	S. Christophe
MAR 22	234-131	S. Fabrice
MER 23	235-130	Se Rose de L.
JEU 24	236-129	S. Barthelemy
VEN 25	237-128	S. Louis
SAM 26	238-127	Se Natacha
DIM 27	239-126	Se Monique
LUN 28	240-125	S. Augustin
MAR 29	241-124	Se Sabine
MER 30	242-123	S. Fiacre
JEU 31	243-122	S. Aristide

Les jours diminuent de 1h36

### SEPTEMBRE

VEN 01	244-121	S. Gilles
SAM 02	245-120	Se Ingrid
DIM 03	246-119	S. Grégoire
LUN 04	247-118	Se Rosalie
MAR 05	248-117	Se Raissa
MER 06	249-116	S. Bertrand
JEU 07	250-115	Se Reine
VEN 08	251-114	S. Adrien
SAM 09	252-113	S. Alain
DIM 10	253-112	Se Inès
LUN 11	254-111	S. Adelphe
MAR 12	255-110	S. Wilfrid
MER 13	256-109	S. Aime
JEU 14	257-108	La Se Croix
VEN 15	258-107	S. Roland
SAM 16	259-106	Se Edith
DIM 17	260-105	S. Renaud
LUN 18	261-104	Se Nadège
MAR 19	262-103	Se Emilie
MER 20	263-102	S. Davy
JEU 21	264-101	S. Matthieu
VEN 22	265-100	S. Maurice
SAM 23	266-099	<b>AUTOMNE</b>
DIM 24	267-098	Se Thede
LUN 25	268-097	S. Hermann
MAR 26	269-096	SS. Coéme, Damien
MER 27	270-095	S. Vinc. de Paul
JEU 28	271-094	S. Venceslas
VEN 29	272-093	S. Michel
SAM 30	273-092	S. Jérôme

Les jours diminuent de 1h43

### OCTOBRE

DIM 01	274-091	F. des Gd-Pères
LUN 02	275-090	S. Léger
MAR 03	276-089	S. Gérard
MER 04	277-088	S. Fr. d'Assise
JEU 05	278-087	Se Fleur
VEN 06	279-086	S. Bruno
SAM 07	280-085	S. Serge
DIM 08	281-084	Se Pelagie
LUN 09	282-083	S. Denis
MAR 10	283-082	S. Ghislain
MER 11	284-081	S. Firmin
JEU 12	285-080	S. Wilfrid
VEN 13	286-079	S. Geraud
SAM 14	287-078	S. Juste
DIM 15	288-077	Se Th. d'Avila
LUN 16	289-076	Se Edwige
MAR 17	290-075	S. Baudouin
MER 18	291-074	S. Luc
JEU 19	292-073	S. René
VEN 20	293-072	Se Adeline
SAM 21	294-071	Se Céline
DIM 22	295-070	Se Elodie
LUN 23	296-069	S. J. de Capistran
MAR 24	297-068	S. Florentin
MER 25	298-067	Se Crépin
JEU 26	299-066	S. Dimitri
VEN 27	300-065	Se Emline
SAM 28	301-064	SS. Simon, Jude
DIM 29	302-063	S. Narcisse
LUN 30	303-062	Se Bienvenue
MAR 31	304-061	S. Quentin

Les jours diminuent de 1h44

### NOVEMBRE

MER 01	305-060	<b>TOUSSAINT</b>
JEU 02	306-059	Jour des défunts
VEN 03	307-058	S. Hubert
SAM 04	308-057	S. Charles
DIM 05	309-056	Se Sylve
LUN 06	310-055	Se Bertille
MAR 07	311-054	Se Carme
MER 08	312-053	S. Geoffroy
JEU 09	313-052	S. Theodore
VEN 10	314-051	S. Leon
SAM 11	315-050	<b>ARMISTICE 1918</b>
DIM 12	316-049	S. Christian
LUN 13	317-048	S. Brice
MAR 14	318-047	S. Sidoine
MER 15	319-046	S. Albert
JEU 16	320-045	Se Marguerite
VEN 17	321-044	S. Elisabeth
SAM 18	322-043	Se Aude
DIM 19	323-042	S. Tanguy
LUN 20	324-041	S. Edmond
MAR 21	325-040	S. Rufus
MER 22	326-039	Se Cecile
JEU 23	327-038	S. Clément
VEN 24	328-037	Se Flore
SAM 25	329-036	Se Cathene
DIM 26	330-035	Christ Roi
LUN 27	331-034	S. Severin
MAR 28	332-033	S. Jacq. de la Marche
MER 29	333-032	S. Saturnin
JEU 30	334-031	S. Andre

Les jours diminuent de 1h17

### DÉCEMBRE

VEN 01	335-030	Se Florence
SAM 02	336-029	Se Viviane
DIM 03	337-028	Avent
LUN 04	338-027	Se Barbara
MAR 05	339-026	S. Edouard
MER 06	340-025	S. Nicolas
JEU 07	341-024	S. Ambroise
VEN 08	342-023	Imm. Concept.
SAM 09	343-022	S. P. Fourier
DIM 10	344-021	S. Romaric
LUN 11	345-020	S. Daniel
MAR 12	346-019	Se J.-F. de Chantal
MER 13	347-018	Se Lucia
JEU 14	348-017	Se Odile
VEN 15	349-016	Se Ninon
SAM 16	350-015	Se Alice
DIM 17	351-014	S. Gaël
LUN 18	352-013	S. Gaiien
MAR 19	353-012	S. Urbain
MER 20	354-011	S. Théophile
JEU 21	355-010	S. P. Canisus
VEN 22	356-009	<b>HIVER</b>
SAM 23	357-008	S. Armand
DIM 24	358-007	Se Adèle
LUN 25	359-006	<b>NOËL</b>
MAR 26	360-005	S. Etienne
MER 27	361-004	S. Jean l'évang.
JEU 28	362-003	SS. Innocents
VEN 29	363-002	S. David
SAM 30	364-001	S. Roger
DIM 31	365-000	S. Sylvestre/Se

Les jours diminuent de 0h16

### JANVIER 24

LUN 01	001-365	<b>JOUR DE L'AN</b>
MAR 02	002-364	S. Basile
MER 03	003-363	Se Geneviève
JEU 04	004-362	S. Odilon
VEN 05	005-361	S. Edoard
SAM 06	006-360	S. Melaine
DIM 07	007-359	<b>Épiphanie</b>
LUN 08	008-358	S. Lucien
MAR 09	009-357	Se Alix
MER 10	010-356	S. Guillaume
JEU 11	011-355	S. Paulin
VEN 12	012-354	Se Taliana
SAM 13	013-353	Se Yvette
DIM 14	014-352	Se Nina
LUN 15	015-351	S. Remi
MAR 16	016-350	S. Marcel
MER 17	017-349	Se Roseline
JEU 18	018-348	Se Prisca
VEN 19	019-347	S. Marus
SAM 20	020-346	S. Sebastien
DIM 21	021-345	Se Agnes
LUN 22	022-344	S. Vincent
MAR 23	023-343	S. Bernard
MER 24	024-342	S. Fr. de Sales
JEU 25	025-341	S. Ananie
VEN 26	026-340	Se Paule
SAM 27	027-339	Se Angèle
DIM 28	028-338	S. Th. d'Aquin
LUN 29	029-337	S. Gildas
MAR 30	030-336	Se Martine
JEU 31	031-335	Se Marcelle

Les jours augmentent de 1h04